

**Печь отопительная с водяным контуром  
комбинированная газо-дровяная**

# **Stoker AQUA**

## **120-G / 170-G / 220-G**

### **РУКОВОДСТВО ПО ЭКСПЛУАТАЦИИ**

*Изготовитель оставляет за собой право вносить незначительные изменения в конструкцию изделия, не изменяя функционального назначения, не ухудшая его качество и надёжность без обновления руководства по эксплуатации.*



Благодарим Вас за доверие к изделию торговой марки **Stoker**<sup>®</sup>

*ВНИМАТЕЛЬНО ознакомьтесь с руководством по эксплуатации для изучения принципа работы изделия, требований к его монтажу, правильной эксплуатации и техническому обслуживанию. Без изучения данного руководства монтаж и эксплуатация изделия ЗАПРЕЩЕНЫ!*



## ВНИМАНИЕ

- *Приступать к установке, монтажу и эксплуатации печи отопительной марки **STOKER** можно только после внимательного изучения настоящего руководства и паспорта на изделие.*
- *Запрещается использовать печь не по назначению, вносить какие-либо изменения в конструкцию изделия, самостоятельно производить ремонт и переустановку изделия с ГГУ – это небезопасно и, в лучшем случае, печь преждевременно выйдет из строя.*
- *Термостойкая кремнийорганическая краска, которой окрашена печь, приобретает окончательную прочность и стойкость (полимеризуется) только после первого протапливания. До первой топки с окрашенными поверхностями изделия следует обращаться с предельной осторожностью.*
- *Перед началом отопительного сезона дымовая труба и печь должны быть осмотрены. При необходимости дымовую трубу необходимо очистить от сажи, а печь отремонтировать. Запрещается эксплуатация неисправной печи или с неработающей дымовой трубой.*
- *Запрещается поручать надзор за работающей печью лицам, не прошедшим инструктаж по безопасному пользованию газом в эксплуатационной организации газового хозяйства, малолетним детям, лицам, не контролирующим свои действия, а также оставлять работающую печь без присмотра. При неработающей печи газовые краны перед ГГУ должны быть закрыты.*
- *Запрещается располагать топливо и горючие материалы ближе 0,5 м от верхней поверхности печи.*
- *Для розжига и поддержания процесса горения категорически запрещается использовать легковоспламеняющиеся жидкости.*
- *Печь предназначена для работы в режиме длительного горения.*
- *Ни в коем случае не растапливайте холодную печь сразу до высоких температур (покраснения металла). Рекомендуется осуществлять плавный набор температур в течение одного часа, что достигается регулированием процесса горения.*
- *Следует помнить, что если постоянно нагревать печь до высоких температур (покраснения металла), топить углем или торфом, вносить изменения в конструкцию, ее срок службы сокращается.*
- *Осторожно! Варочная поверхность печи нагревается до высокой температуры.*
- *Если возникла необходимость очистки варочной поверхности после ее использования, то ее следует производить после остывания печи.*
- *Обратите внимание на правильную организацию дымохода.*
- *Использование модуля трубы или тройника с прочистным устройством значительно сократит трудоемкость операций по чистке основного дымохода.*
- *При эксплуатации печи на твердом топливе допускается установка шиберы с перекрытием дымового канала не более 75%.*
- *При эксплуатации печи на газообразном топливе установка шиберы (задвижки) дымохода не допускается.*
- *Диаметр дымового канала должен быть равен диаметру дымоотводящего патрубка или превышать его.*
- *Запрещается чистка дымовой трубы и печи во время топки (при признаках тления) или горения сажи в дымоходах.*

- Владелец несёт персональную ответственность за правильную и безопасную эксплуатацию печи.
- Запрещается эксплуатация печи с неисправной автоматикой и без изучения руководства по эксплуатации ГГУ.
- Сборку, установку автоматики, ремонт и ввод ее в эксплуатацию у потребителя должны проводить только специалисты газовой службы, имеющие лицензию на проведение данных работ.
- Запрещается эксплуатация печи с ГГУ при закрытых форточках (фрамугах), вентиляционных каналах, отсутствии тяги в дымоходе и вентиляционном канале.

## 1. НАЗНАЧЕНИЕ

Печи отопительные предназначены для обогрева зданий, сооружений, хозяйственных и бытовых помещений с помощью конвективного нагрева и системы водяного отопления, а также разогрева и приготовления пищи.

Печи относятся к нагревательным устройствам конвекционного типа, работающих как на твердом (дрова), так и газообразном топливе (природный газ низкого давления по ГОСТ 5542, сжиженный газ по ГОСТ Р 52087).

Устанавливаются в помещениях с временным пребыванием людей, не предназначенных для сна.

**НЕ ДОПУСКАЕТСЯ** установка в помещениях категорий А, Б, В по взрывопожарной безопасности в соответствии с НПБ 105-03. Не предназначена для установки в детских дошкольных, амбулаторно-поликлинических учреждениях и приравненных к ним помещениях.



**ВНИМАНИЕ!** Запрещается использовать печь не по назначению, вносить какие-либо изменения в конструкцию изделия – это небезопасно и, в лучшем случае, печь преждевременно выйдет из строя.

## 2. ОБЩИЕ СВЕДЕНИЯ

Печи STOKER соответствуют нормам Евразийского Экономического Союза ЕАЭС (с соответствующими документами можно ознакомиться на сайте производителя). Руководство по эксплуатации составлено с учётом требований пожарной безопасности, изложенных в следующих нормативных документах:

- ГОСТ Р 53321-2009 «Аппараты теплогенерирующие, работающие на различных видах топлива. Требования пожарной безопасности. Методы испытаний»;
- Правила противопожарного режима в Российской Федерации;
- СП 7.13130.2013 «Отопление, вентиляция, кондиционирование. Требования пожарной безопасности»;
- СП 50.13330.2012 «Тепловая защита зданий»;
- СП 42-101-2003 «Общие положения по проектированию и строительству газораспределительных систем из металлических и полиэтиленовых труб»;
- СП 62.13330.2011 «Газораспределительные системы».

### 3. ОСОБЕННОСТИ КОНСТРУКЦИИ

- Режим длительного горения (до 6-ти часов)
- Топка большой ёмкости, обеспечивающая полное сгорание топлива
- Система направленной конвекции и мягкого инфракрасного излучения
- Вертикальная дверка с жаростойким стеклом (функция «чистое стекло»)
- Тонкая регулировка процессом горения
- Большая площадь теплопередачи
- Варочная поверхность с конфоркой
- Зольник-совок увеличенной ёмкости
- Возможность подключения газовой горелки
- Высокоэффективная водяная рубашка с распределением тепловой нагрузки
- Возможность установки ТЭНа (опция) для нагрева теплоносителя

Печи изготавливаются с использованием современных технологий раскроя, гибки, сварки и формообразования металла. Применяемые материалы обеспечивают надёжность, экологичность и безопасность.

### 4. УСТРОЙСТВО ПЕЧИ ОТОПИТЕЛЬНОЙ

Печь отопительная (рисунок-1) - это универсальный отопительно-варочный аппарат. Надёжность, функциональность и универсальность — вот основные критерии, на которые ориентировались специалисты предприятия, при его создании. Конструкция печи обеспечивает нагрев двух видов теплоносителя: воды (жидкости для системы отопления), находящейся в жидкостном теплообменнике, а также воздуха, проходящего через щелевые конвекторы печи. Тем самым достигается наилучшее распределение тепла по площади помещения. Температура теплого воздуха и жидкого теплоносителя зависит от интенсивности горения топлива - этот процесс управляется подачей воздуха в топку.

**Первичная регулировка** осуществляется выдвиганием (прикрытием) зольника-сопка.

**Тонкая регулировка** подачи воздуха в печь достигается микрошиберами, один встроен в верхнюю часть корпуса печи, а второй – в зольник-совок.

Для эффективной работы оборудования предусмотрено три режима работы (таблица -2). Подбор оптимальных настроек и режима использования индивидуален для каждого конкретного случая и зависит многих факторов, поэтому приведенные режимы работы являются рекомендованными.

**Таблица-1.** Рекомендованные режимы работы печи

+ *открыто*, - *закрыто*, + / - *прикрыто*

Режимы работы	Микрошибер верхний	Микрошибер нижний	Зольник-совок
Растопка	+	-	+
Набор температуры	+	+	-
Длительного горения	+	+ / -	-

Основой печи является корпус, представляющий собой сварную конструкцию.

**Дверка с жаростойким стеклом** — герметичная с механизмом надежного за-  
пинания и с жаростойким стеклом увеличенного размера, создает эффект камина и  
позволяет любоваться игрой пламени.

**Топка печи** вместительная и позволяет сформировать объемную закладку дров,  
тем самым увеличить время работы в режиме длительного горения. Её размер обе-  
спечивает возможность закладки крупно наколотых дров от колосника до аэродина-  
мического выступа.

**Аэродинамический выступ** формирует **систему газоходов** и рубашку теплоно-  
сителя большой площади в зоне максимальной температуры пламени.

**Трубчатый электронагреватель (опция)** — монтируется в водяную рубашку  
аэродинамического выступа и предназначен для поддержания номинальной темпе-  
ратуры жидкого теплоносителя.

**Патрубок дымохода** — предназначен для отвода уходящих газов. В связи с тре-  
бованиями безопасности при установке ГГУ и требованиями Европейских стандар-  
тов экологической безопасности устанавливается патрубок дымохода. При эксплуа-  
тации печей на древесном топливе и брикетах опционально допускается установка  
шибера дымохода с максимальным перекрытием канала до 75%.

**Микрошибер** встроенный в корпус печи, необходим для подачи воздуха в верх-  
нюю зону загрузочной дверцы и обеспечивает чистоту стекла.

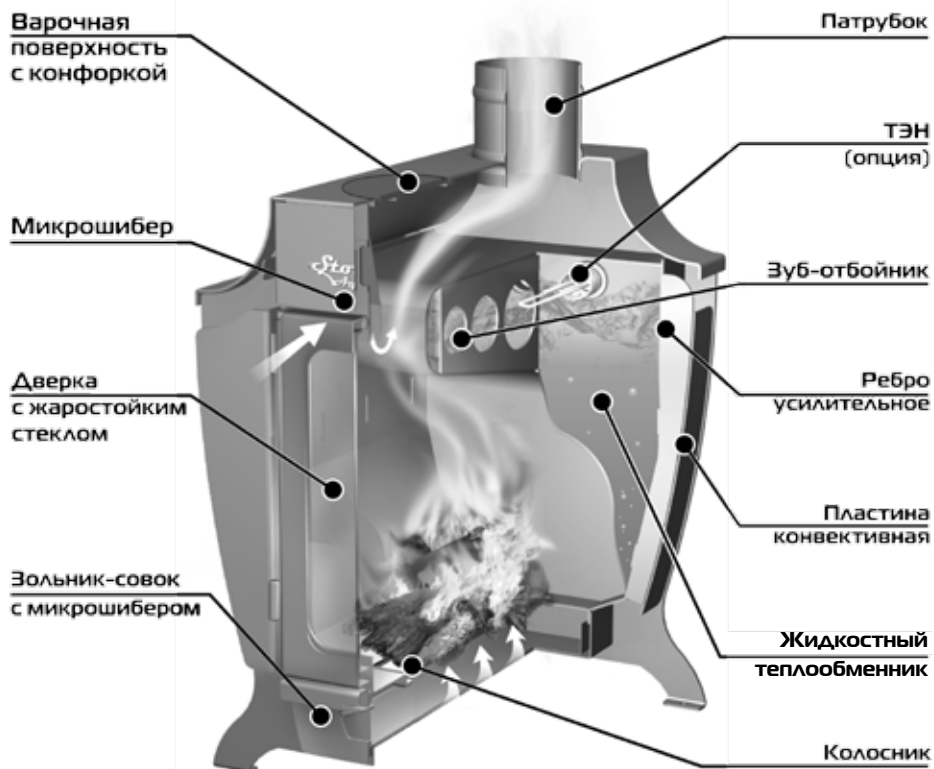


Рисунок-1. Печь отопительная с водяным контуром

рез щели колосника и регулировать подачу воздуха в камеру сгорания. Встроенный в него **микрошибер** осуществляет тонкую регулировку подачи воздуха в режиме длительного горения.

**Колосник** имеет функцию зольной защиты формирует создание высокотемпературного пламени в режиме розжига и обеспечивает равномерное горение дров.

**Конвекторы** образуют систему направленной конвекции теплого воздуха с увеличенной теплоотдачей, быстрым нагревом и защитой от инфракрасного излучения.

**Варочная поверхность с конфоркой** — предназначена для приготовления и разогрева пищи.

## 5. ВЫБОР ПЕЧИ. ТЕХНИЧЕСКИЕ ХАРАКТЕРИСТИКИ

Под маркой **Stoker** предприятием выпускается модельный ряд отопительных печей различных по объему отапливаемого помещения (мощности).

Выбор печи имеет первоочередное значение и **требует предметной консультации специалиста**. Какая модель подойдет в каждом конкретном случае – зависит от объема отапливаемого помещения, его планировки, качества теплоизоляции, климатического района и сезонности использования при достаточном утеплении по СП 50.13330.2012.

Для начала нужно определить модель печи (требуемую мощность) по объему помещения требующего отопления. Для удобства подбора, мощность каждой модели переведена в расчетное значение отапливаемого объема (таблица-2). При соотношении объема отапливаемых помещений с расчетным, не следует забывать о теплопотерях, следует учитывать, что каждый квадратный метр неизолированного кирпича, камня, стекла требует дополнительной мощности печи.

Необходимо учитывать потери мощности на функционирование установленных опций. Например, установленный в топку теплообменник требует до 2 кВт мощности.

**Таблица-2.** Технические характеристики

Наименование	Модель печи		
	<b>Stoker 120-G* AQUA</b>	<b>Stoker 170-G* AQUA</b>	<b>Stoker 220-G* AQUA</b>
Максимальный объём отапливаемых помещений, м <sup>3</sup> **	120	170	220
Номинальная тепловая мощность печи, кВт***	8	11,5	15
- конвективным нагревом, кВт***	5	7	9
- системой водяного отопления, кВт***	3	4,5	6
Коэффициент полезного действия, % не менее	80	80	80

Наименование	Модель печи			
	Stoker 120-G* AQUA	Stoker 170-G* AQUA	Stoker 220-G* AQUA	
Рабочий объем воды в печи, л	8	10	12	
Рабочая температура воды в рубашке печи, не более, °C	95	95	95	
Рабочее давление воды в печи, МПа (атм) не более	0,2 (2,0)	0,2 (2,0)	0,2 (2,0)	
Глубина топки (длина полена), см	38	48	58	
Объем топочного пространства, л	42	52	62	
Присоединительный диаметр дымохода, мм	115	115	115	
Высота дымохода, м, не менее	5	5	6	
Разряжение в дымовом канале, Па, не менее	5	5	6	
Присоединительная резьба муфт для подвода и отвода воды и установки ТЭН	G-1 1/4	G-1 1/4	G-1 1/4	
Габаритные размеры печи, мм	- длина	530	640	740
	- ширина	400	400	400
	- высота	610	610	610
Масса, кг	45	51	57	
Варочная поверхность	есть	есть	есть	
Вид используемого топлива	дрова / газ	дрова / газ	дрова / газ	
Ориентировочный расход топлива (дрова $Q_{\text{н}}^{\text{р}} = 12,5$ МДж/кг), кг/ч, на номинальной мощности	2,4	3,0	3,9	

\* - G - возможность работы на газу (опция);

\*\* - При достаточном утеплении по СП 50.13330.2012;

\*\*\* - Номинальная теплопроизводительность печи определена из расчета работы на сухих дровах (влажностью 12...20%) в режиме длительного горения. Теплопроизводительность печи снижается при использовании сырых дров на 30...40%. Теплопроизводительность печи при работе на ГГУ может снижаться на 10-20% в зависимости от теплотворности газообразного топлива.

Формирование необходимого микроклимата в помещении и увеличение функционального диапазона печи достигается применением опции:

- ГГУ - опция перевода печи для работы на газу (таблица-4).

**Таблица-4.** Технические характеристики ГГУ с системой автоматики безопасно-сти (опция)

Модель печи	Stoker 120-G AQUA	Stoker 170-G AQUA	Stoker 220-G AQUA
Модель газовой горелки для природного газа	УГ-САБК- АК-8-1	УГ-САБК- АК-12-1	УГ-САБК- АК-16-1
Модель газовой горелки для сжиженного газа	УГ-САБК- АК-8-2- СУГ	УГ-САБК- АК-12-2- СУГ	УГ-САБК- АК-16-2- СУГ
Мощность номинальная, кВт $\pm 5\%$	8	12	16
Расход природного газа, м <sup>3</sup> /час	0,83	1,16	1,57
Расход сжиженного газа, кг/час	0,69	0,97	1,32
Максимальное давление в сети, кПа - природного газа - сжиженного углеводородного газа		3,0 3,5	
Номинальное давление в сети, кПа - природного газа - сжиженного углеводородного газа		1,3 2,94	
Минимальное давление в сети, кПа - природного газа - сжиженного углеводородного газа		0,6 1,96	
Стабилизированное давление газа на выходе из блока автоматики при давлении от 1,3 до 3,0 кПа		0,9 $\pm$ 0,15	
Диапазон регулирования температуры воздуха, °С в пределах		15...30	
Инерционный период прекращения подачи газа - при отсутствии тяги, сек - при погасании запальной горелки, сек		10 - 60 10 - 60	
Инерционный период включения автоматики при зажигании запальной горелки, не более, сек		60	
Номинальная тепловая мощность запальной горелки, кВт $\pm 0,3$		0,25...1,6	
Необходимое разрежение в дымоходе, Па		5 - 15	
Подвод газа, Ду, дюймы		G 1/2 - В	
Масса комплекта в упаковке, брутто, кг	3,5	4,0	4,3



**ВНИМАНИЕ!** Печь поставляется в торговую розничную сеть без газовой горелки и системы автоматики.



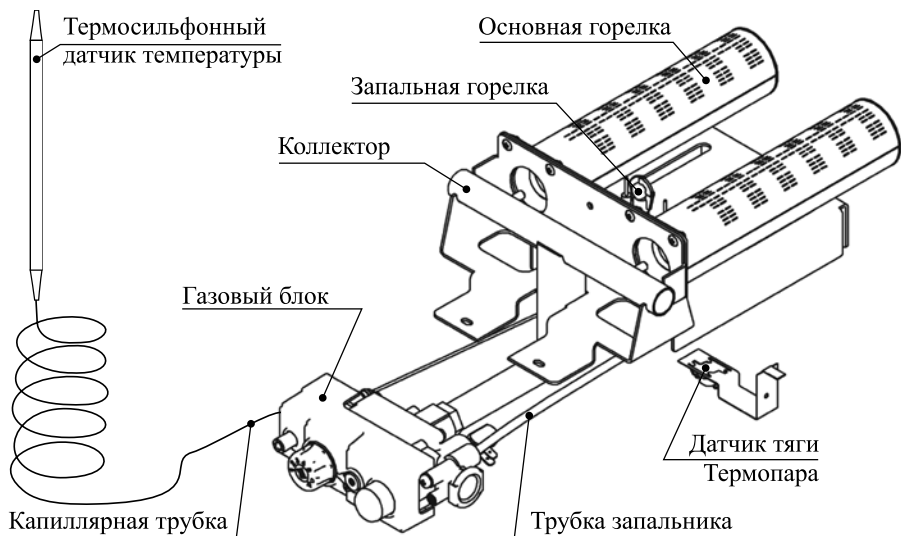
## 6. ГАЗОГОРЕЛОЧНОЕ УСТРОЙСТВО (ГГУ)

Основные задачи установленного на печь газогорелочного устройства (ГГУ) (рисунок-2) сводятся к нагреву и автоматическому поддержанию заданной температуры в помещении, а также отключению подачи газа в аварийных ситуациях.

Для обеспечения безопасной периодической топки печей газогорелочное устройство комплектуется автоматикой регулирования и безопасности УГ-САБК-АК.

ГГУ - энергонезависимое комплексное универсальное малогабаритное устройство, работающее в автоматическом режиме по заданной температуре воздуха в отапливаемом помещении.

Газовая автоматика регулирования и безопасности имеет встроенный регулятор давления газа, поддерживающий постоянное давление газа в газовом коллекторе, что позволяет выполнить более точную настройку ГГУ и обеспечить оптимальный тепловой режим работы отопительной установки. При этом создается постоянная скорость истечения газа на срезе сопла, что обеспечивает равномерное горение газозоудшной смеси на основных горелках с постоянной теплопроизводительностью независимо от повышения давления газа в сети.



**Рисунок-2.** Газогорелочное устройство.

В случае работы ГГУ в условиях повышенного давления в топливной магистрали, регулятор давления позволяет экономить до 30% газа.

Поддержание комфортной температуры воздуха в помещении осуществляется автоматикой с помощью термосильфонного преобразователя температуры. Капиллярная трубка термосильфонного преобразователя (датчик температуры) позволяет произвести его установку в наилучшем для контроля температуры месте.

Конструктивная форма коллектора может отличаться от представленной на рисунке 2.

Автоматика обеспечивает безопасную работу газоиспользующей установки и выполняет следующие функции:

### **а) Управления и регулирования:**

- розжиг запальника (вручную);
- розжиг основной горелки ГГУ;
- автоматическое поддержание заданной температуры воздуха в помещении;
- поддержание заданного давления газа в коллекторе основной горелки ГГУ при повышении давления на входе от 1300 Па до 3000 Па (кратковременно до 5000 Па);
- автоматическую блокировку подачи газа на основную горелку при розжиге запальника;
- ручное отключение подачи газа на основную горелку при работающем запальнике;
- ручную регулировку мощности запальника.

**б) Обеспечения безопасности.** Автоматическое отключение подачи газа в аварийных ситуациях:

- при перегреве воздуха в помещении;
- при погасании пламени на запальной горелке;
- при нарушении тяги.

## **7. УСТАНОВКА**

### **7.1 Подготовка к использованию**

Освободите печь от упаковки, удалите все этикетки и наклейки, поправьте козлосник и зольник-совок. Внимательно осмотрите изделие на целостность сварных швов.



**ВНИМАНИЕ!** *Жаропрочная кремнийорганическая краска, которой окрашена печь, приобретает окончательную прочность и стойкость (полимеризуется) только после первого протапливания. До первой топки с окрашенными поверхностями изделия следует обращаться с предельной осторожностью.*

При первом протапливании печи промышленные масла, нанесенные на металл, и легкие летучие компоненты кремнийорганической краски могут выделять дым и запах, который в дальнейшем не проявляется. Поэтому первую топку печи рекомендуется производить на свежем воздухе (соблюдая меры пожарной безопасности, расстояния до жилых и хозяйственных построек не менее 15 м), установив временный дымоход с искроуловителем на высоту не менее 2 м.

Допускается осуществлять первую протопку на полностью смонтированной печи. В данном случае необходимо полностью открыть все двери, окна притока и вытяжки, добиваясь непрерывного проветривания помещения.

Первые протопки печи должны быть непродолжительными, с использованием небольшого количества топлива.

По причине необходимости дождаться окончательного затвердевания краски, рекомендуется очень аккуратно относиться ко всем окрашенным поверхностям печи, как до первой протопки, так и особенно во время нее: избегать возможного повреждения покрытия в результате ее трения руками, инструментом, или другими предметами. До окончания запекания краски всегда используйте мягкие защитные перчатки, не оставляющие следы или повреждения на свежем покрытии печи. При первом

розжиге проследите, чтобы уплотнительный шнур на дверце в это время не касался ответной поверхности на корпусе печи, и не оставил там свой след.

## **7.2. Установка печи**

При установке отопительных аппаратов должны выполняться требования пожарной безопасности, изложенные в ГОСТ Р 53321-2009, Правилах противопожарного режима в РФ, СП 7.13130.2013 «Отопление, вентиляция и кондиционирование», СП 50.13330.2012 «Тепловая защита зданий», а также в альбомах типовых конструкций печей и заводских инструкциях. (рисунок - 3).

Печь устанавливают горизонтально на неподвижное и прочное огнестойкое основание (фундамент). Наиболее подходящим основанием является бетон, допускается основание, выполненное кладкой кирпича на деревянный пол глинопесчаным раствором, толщиной не менее 60 мм (1/4 кирпича). Размеры фундамента (основания) должны быть больше габаритов печи на 300 мм со всех сторон.

Для кладки оснований, разделок и защитных конструкций применяется кирпич полнотелый, керамический (красный), высшего качества, нормального обжига, без трещин и посторонних примесей марки не ниже М 100. Запрещается применять кирпич пережжённый или недожжённый, пустотелый, облегченный, а также силикатный.

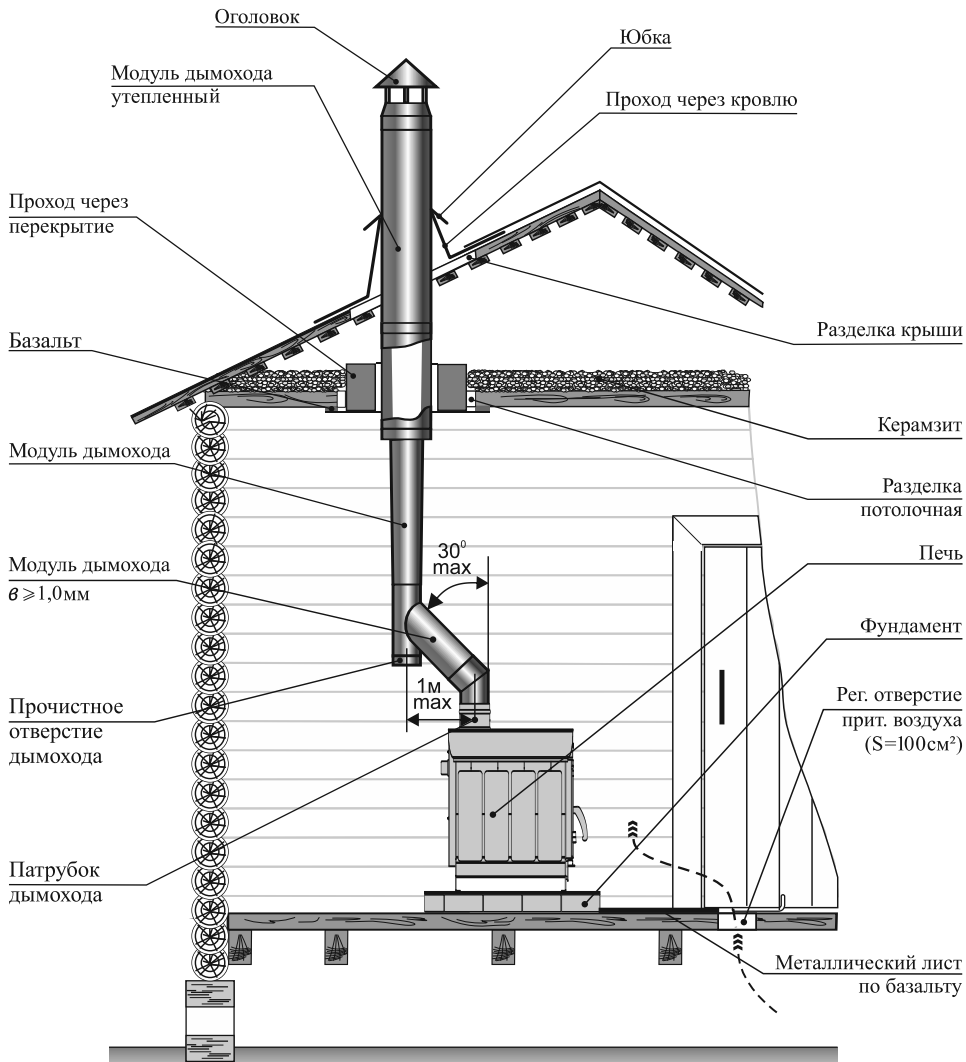
Расстояния от печи до стен из сгораемых материалов (или других конструкций из сгораемых материалов):

- в стороны от печи – не менее 500 мм;
- за печью не менее 500 мм;
- над печкой – не менее 1200 мм;
- перед топочной дверцей – не менее 1250 мм.

Безопасные расстояния с боков и за печью могут быть уменьшены на 50%, используя защитные преграды. Защитная преграда может быть выполнена из стального листа по базальтовому листу толщиной не менее 10 мм (или другому несгораемому теплоизоляционному материалу). Для стен защитная преграда может быть выполнена кирпичной кладкой толщиной 120 мм (1/2 кирпича) с воздушным зазором не менее 30 мм до изолируемой сгораемой поверхности (для обеспечения вентиляции) на высоту печи.

### **Порядок проведения работ:**

- подготовьте место для установки печи;
- извлеките зольник, снимите дверку топки во избежание поломки стекла и удобства монтажа печи. Открытая дверка легко снимается с петель путём её поднятия;
- установите печь на основание согласно требованиям безопасности и вышеприведенным рекомендациям;
- выставьте печь по уровню в горизонтальной плоскости и закрепите её;
- перед топочной дверцей, если пол выполнен из сгораемых материалов, закрепите металлический лист размером 500 x 700 мм на базальтовом картоне 8 мм толщиной;
- установите на печь патрубок дымохода, уплотнив зазоры жаростойким герметиком;



$\delta^*$  - соответствует толщине металла модуля дымохода

**Рисунок-3.** Установка отопительной печи.

- смонтируйте дымовую трубу;
- установите на место загрузочную дверку и вставьте зольник-совок.

### 7.3 Монтаж дымовой трубы

Необходимо обратить внимание на правильную организацию дымохода (см. рисунок–3).

Рекомендуется использовать модульные дымовые трубы из нержавеющей стали.

Соединение патрубка печи с основной частью дымохода осуществляется трубой толщиной не менее 1 мм и длиной не менее 0,5 м (первый модуль дымовой трубы). Стыки дымовых труб уплотняются несгораемыми теплоизоляционными материалами – (герметики и т.п.) и стягиваются стальными хомутами.



**ВНИМАНИЕ!** *Использование шибера с перекрытием дымового канала более 75% не допускается.*

Участок трубы, расположенный в зоне минусовых температур (чердачное помещение и т.п.), во избежание образования конденсата, рекомендуется теплоизолировать. Идеальным решением теплоизоляции дымовой трубы является применение готовых модулей изолированных труб.

Если помещение оборудовано коренным дымовым каналом, то печь необходимо расположить как можно ближе к этому каналу, соблюдая безопасные расстояния до сгораемых материалов. Соединение патрубка печи с фундаментальным дымовым каналом осуществляется трубами толщиной не менее 1 мм.



**ВНИМАНИЕ!** *В случае установки толстостенной металлической дымовой трубы большой массы необходимо разгрузить печь от ее веса.*

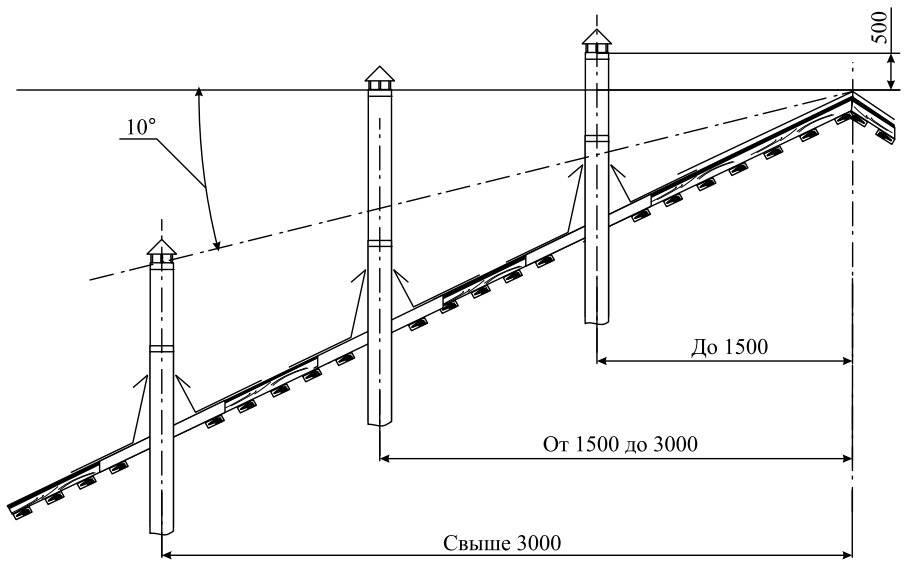
Дымовая труба должна иметь минимальное количество стыков. Дымоход необходимо устраивать вертикально без уступов и уменьшения сечения. Допускается предусматривать отводы труб под углом до 30° к вертикали с откосом не более 1 м; наклонные участки должны быть гладкими, постоянного сечения, площадью не менее площади поперечного сечения вертикальных участков.

Высота дымовой трубы, считая от колосниковой решетки до устья (место выхода продуктов горения из дымохода), должна составлять не менее 5 м. Дымовой канал высотой более 6 м или имеющий отклонение от вертикали на угол более 30° должен быть обеспечен прочистными устройствами, плотно закрываемыми в рабочем состоянии.



**ВНИМАНИЕ!** *Использование модуля трубы или тройника с прочистным устройством значительно сократит трудоемкость операций по очистке основного дымохода.*

Возвышение дымовых труб (рисунок-4) следует принимать:  
– не менее 500 мм над плоской кровлей;



**Рисунок-4.** Возвышение дымовых труб.

- не менее 500 мм над коньком кровли при расположении трубы на расстоянии до 1,5 м от конька;
- не ниже конька кровли при расположении дымовой трубы на расстоянии от 1,5 до 3 м от конька;
- не ниже линии, проведенной от конька вниз под углом  $10^\circ$  к горизонту, при расположении дымовой трубы на расстоянии более 3 м.

Возвышение дымовых труб на 500 мм необходимо предусматривать:

- выше верхней точки здания, пристроенного к отапливаемому помещению;
- выше верхней плоскости ветровой тени более высокого рядом стоящего здания или сооружения.

При монтаже дымовой трубы в зданиях с кровлями из горючих материалов необходимо устраивать искроуловитель из металлической сетки с отверстиями не более  $5 \times 5$  мм. На устье стальных дымоходов устанавливается зонтик, а в случае использования модулей утепленной трубы – монтируется оголовок.

Конструкции здания, кровли, выполненные из горючих материалов и примыкающие к дымоходу (проход через перекрытие, через стену или через кровлю) следует защищать от возгорания. Размеры разделки с учетом толщины стенок трубы (от внутренней поверхности трубы) следует принимать не менее 500 мм – для незащищенных дымоходов и не менее 380 мм – для защищенных.

Свободное пространство между дымовой трубой и конструкциями кровли следует перекрывать фартуком, проходом из кровельной стали (конус) или силикона.

Разделка перекрытия (потолок) с применением специального прохода не вызывает никаких трудностей. Зазоры между потолочным перекрытием и дымоходом следует заполнить негорючими материалами (керамзит, шлак, базальтовая вата и т.п.).



**ВНИМАНИЕ!** Опирать или жестко соединять разделки с конструкцией дымохода недопустимо. Категорически запрещается выполнять не разборными соединения печи с дымоходом или иными конструктивными элементами помещения

## 7.4 Установка трубчатого электронагревателя (ТЭН)

Для поддержания минимальной температуры теплоносителя в системе отопления в печь можно установить трубчатый электронагреватель (ТЭН), мощностью до 3 кВт.



**ВНИМАНИЕ!** Рекомендуется устанавливать ТЭН с резьбовым штуцером G-1 ¼" и длиной до 290 мм. Самым распространенным и подходящим является ТЭН от водонагревателя ARISTON марки RDT или RCT.

При выборе мощности электронагревателя обязательно проконсультируйтесь со специалистом. Обратите внимание на возможность подключения ТЭН к существующей электропроводке.

Установка электронагревателя осуществляется в верхний резьбовой фланец на задней стенке печи (рисунок-5). Демонтируйте заглушку из фланца и, уплотнив резьбовое соединение ТЭН, закрутите его. Установка электронагревателя возможна в любой верхний резьбовой фланец п.1 (во второй подключается подающий контур системы отопления). Заземлите аппарат, закрепив провод к болту заземления находящемуся на задней ножке печи п.3.

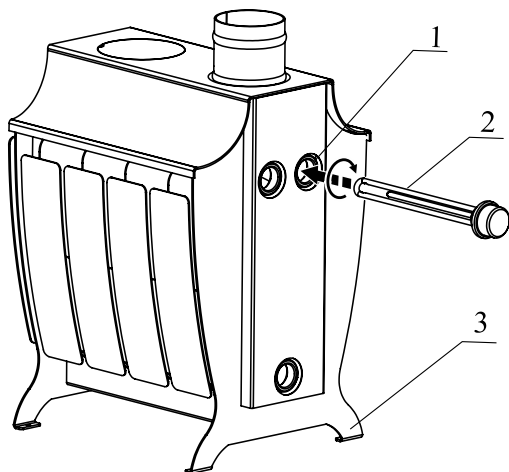


Рисунок-5. Установка ТЭН.



### **ВНИМАНИЕ!**

Подключение трубчатого электронагревателя осуществляется согласно инструкции на прибор и действующих правил электробезопасности.

При установке ТЭН в печи, ее необходимо обязательно заземлить.

Управление нагревом теплоносителя осуществляется согласно инструкции на электронагреватель и зависит от конкретной модели ТЭН.

## 7.5 Система отопления с жидким теплоносителем

### 7.5.1 Общие правила

Отопительная печь с водяным контуром подключается к системе водяного отопления с естественной или принудительной циркуляцией. Водяной контур печи рассчитан для работы с давлением до 0,2 МПа (2,0 кгс/см<sup>2</sup> или 2,0 бар). В качестве теплоносителя можно использовать воду или другие жидкости специально предназначенные для систем отопления.



**ВАЖНО!** Водяная рубашка печи проверяется на герметичность сварных швов давлением 0,2 МПа (2,0 кгс/см<sup>2</sup> или 2,0 бар) жидкостью для систем отопления на основе пропиленгликоля.

Количество секций (ребер) системы отопления подбирается индивидуально к каждой печи и зависит от мощности водяного контура, а так же от теплопередающей способности выбранной модели радиатора.

*Например. Ориентировочное количество секций батарей отопления в пересчете на чугунные типа MC-140-500-0,9 по ГОСТ 8690-94 для печи Stoker AQUA 120-G составляет:*

$$X \text{ секций} = \frac{3 \text{ кВт (мощность водяного контура печи)}}{0,14 \frac{\text{кВт}}{\text{секция}} \text{ (мощность секции радиатора)}} = 22 \text{ секций}$$



**ВНИМАНИЕ!** *Пример расчета количества секций батарей является ориентировочным и не является рекомендацией. За предметной консультацией по расчету системы отопления необходимо обратиться к специалисту.*

Обслуживание системы отопления в процессе эксплуатации сводится к поддержанию необходимого уровня жидкости в расширительном баке и контролю за герметичностью соединений трубопроводов.



**ВНИМАНИЕ!** *Не допускается кипение теплоносителя в печи и отопительной системе, что регулируется режимом топки и подбором теплоотдачи системы отопления. Температура воды на выходе не должна превышать 95°C.*

В зимнее время, во избежание повреждения печи и системы отопления следует принять меры не допускающие замерзания теплоносителя (например – если Вы используете воду, в качестве теплоносителя, то ее необходимо слить).

Перед монтажом системы отопления необходимо проконсультироваться у специалиста, это сэкономит Ваше время и поможет избежать ошибок. Печь Stoker Aqua работает совместно с системой отопления и от того как она смонтирована зависит ее безопасная работа.

Монтаж, как правило, проводят металлическими, металлопластиковыми или полипропиленовыми трубами. Используются все виды соединений (сварка, пайка, резьбовое соединение и т.д.) без применения соединительных устройств (фурнитуры) дающих заужения сечения трубопроводов. В качестве уплотнительного материала можно использовать лен, ленту ФУМ, специальные герметики и т.д.

Подключение системы отопления к водяному контуру печи осуществляется согласно рисунков 7,8. Подающий трубопровод п.1 подключается к верхнему (любой свободный) резьбовому фланцу, а обратный п.5 к нижнему.

На рисунке-7,8 представлены рекомендованные схемы систем отопления.

Вертикальная подающая труба (Ду 32) прокладывается строго по отвесу на расстоянии от стены не менее 10÷15 мм. После верхнего (выходного) патрубка водяной рубашки необходимо сразу направить водяной поток вверх, не допуская горизонтальных участков, это создаст устойчивую циркуляцию. Высота трубы от патрубка до горизонтального верхнего участка должна быть не менее 1,7÷1,8 м (участок разгона) и не более 10 м. По возможности на нее должна быть наложена теплоизоляция.

Горизонтальные трубы (Ду 32) прокладываются с уклоном по направлению движения воды, не менее 10 мм на один метр длинны трубы, без перегибов и петель. Длина горизонтальных участков трубопроводов не должна превышать 10 м.



Количество изгибов должно быть минимальным, а радиус изгиба должен быть не менее 2х наружных диаметров трубы. Горизонтальные подающие трубы прокладываются на расстоянии от стены не менее 10÷15 мм.

В местах прохода труб через конструкции (стена, потолок и т.д.) необходимо их прокладывать в металлических гильзах и изолировать теплоизоляционным материалом с рабочей температурой не ниже 200°С. Температура наружной части теплоизоляции не должна превышать 40°С.

Трубопроводы подвода и отвода теплоносителя к радиаторам выполняются с условным проходом не менее 20 мм.

Для удобства контроля температуры на выходной трубе из аппарата установите биметаллический термометр 0÷120°С по ГОСТ 2823-73.

Объем расширительного бака выбирается в пределах 8÷12% от объема системы отопления (включая водяной контур аппарата).

Для контроля давления в системе отопления на подающем трубопроводе необходимо установить манометр с пределом измерения 0÷0,4 МПа кгс/см<sup>2</sup> (0÷4 кгс/см<sup>2</sup> или 0÷4 бар).

### 7.5.2 Монтаж системы отопления с естественной циркуляцией теплоносителя

Схема отопления с естественной циркуляцией теплоносителя самая простая, в ней отсутствует автоматика, насосы и другие элементы, работающие от электросети. В основном такую схему применяют в тех районах, где часто возникают перебои с электроснабжением.

Открытый расширительный бак устанавливается на подающей трубе в наиболее высокой точке. В этом случае он еще выполняет функцию воздухоотводчика.



**ВНИМАНИЕ!** На подающем стояке, между аппаратом и запорной арматурой (со стороны печи) обязательно должен быть установлен предохранительный клапан рассчитанный на давление не более 0,20 МПа (2,0 кгс/см<sup>2</sup> или 2,0 бар), для исключения повреждения (разрыв) водяного контура аппарата и системы отопления (Рисунок-6).

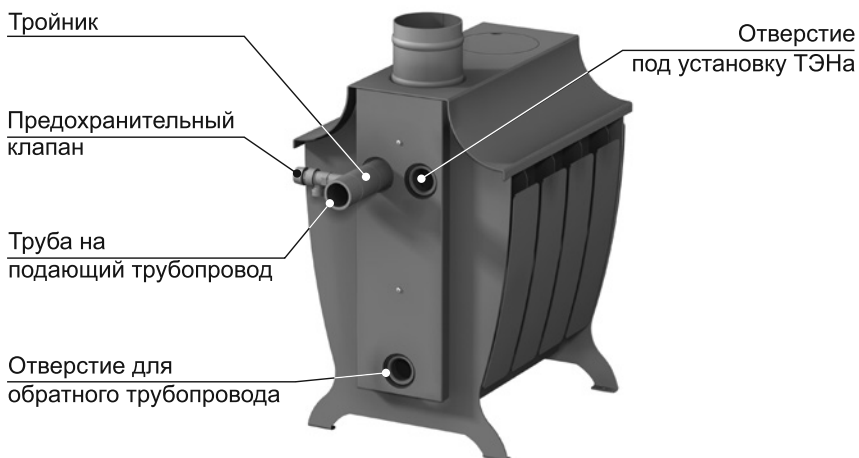
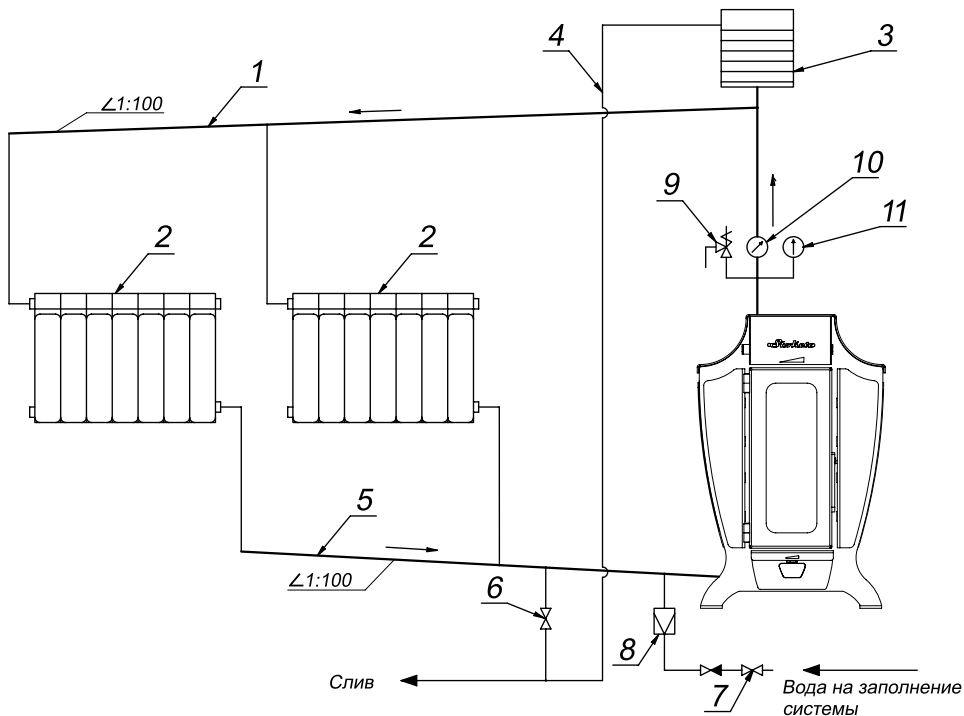


Рисунок-6. Установка предохранительного клапана



1. Труба на подающем трубопроводе Ду 32;
2. Отопительная батарея;
3. Расширительный бак;
4. Труба перелива;
5. Труба на обратном трубопроводе Ду 32;
6. Вентиль слива;
7. Вентиль холодной воды на заполнение системы;
8. Редукционный и обратный клапана для заполнения системы;
9. Предохранительный клапан;
10. Термометр;
11. Манометр.

**Рисунок-7.** Схема системы отопления с естественной циркуляцией теплоносителя.



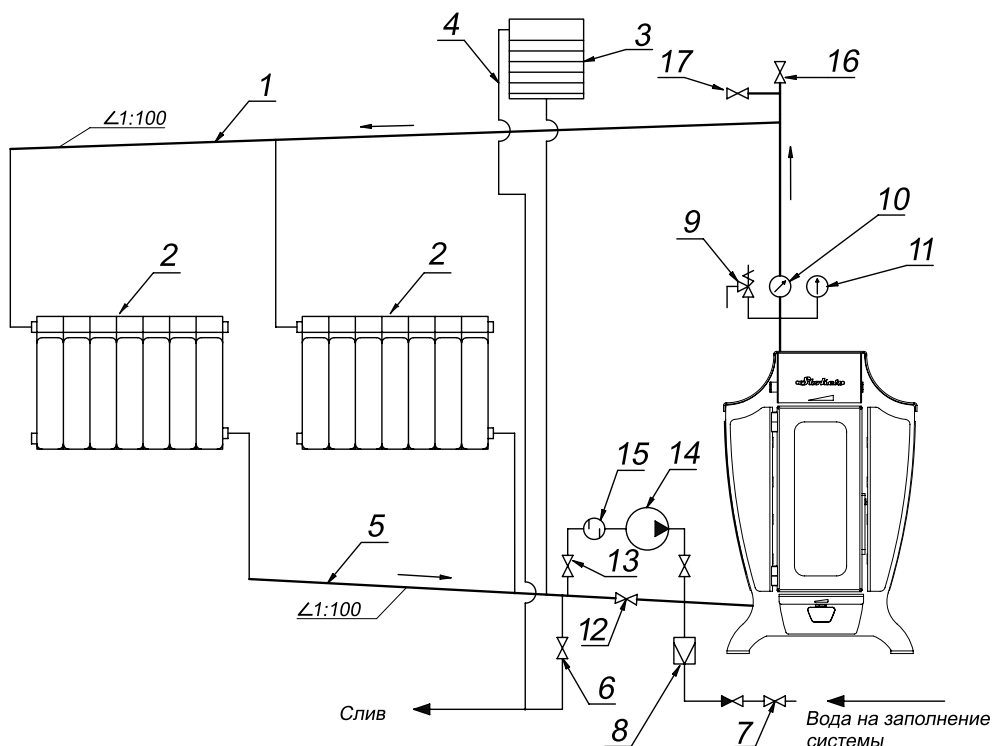
**ВНИМАНИЕ!** Располагая расширительный бак в холодном помещении (чердак и т.п.) необходимо принять меры для устранения возможности замерзания теплоносителя.

Рекомендованная схема системы отопления с естественной циркуляцией теплоносителя малоэтажного строения изображена на рисунке-7

### 7.5.3 Монтаж системы отопления с принудительной циркуляцией теплоносителя

В системе отопления с принудительной циркуляцией теплоносителя устанавливают специальный насос, который с постоянной скоростью циркулирует жидкость по всей системе отопления. Такая схема удобная, комфортная и эффективная, а так же имеет высокие показатели КПД.

Рекомендованная схема системы отопления с принудительной циркуляцией те-



- |  |                                     |
|--|-------------------------------------|
| 1. Труба на подающем трубопроводе Ду 32;                   | 9. Предохранительный клапан;        |
| 2. Отопительная батарея;                                   | 10. Термометр;                      |
| 3. Расширительный бак;                                     | 11. Манометр;                       |
| 4. Труба перелива;   | 12. Вентиль байпаса;                |
| 5. Труба на обратном трубопроводе Ду 32;                   | 13. Отключающие вентили;            |
| 6. Вентиль слива;  | 14. Циркуляционный насос;           |
| 7. Вентиль холодной воды на заполнение системы;            | 15. Сетчатый фильтр;                |
| 8. Редукционный и обратный клапана для заполнения системы; | 16. Автоматический воздухоотводчик; |
|  | 17. Труба Ду 15 с вентилем.         |

**Рисунок-8.** Схема системы отопления с циркуляционным насосом и расширительным баком.

плоносителя малоэтажного строения изображена на рисунке-8. Данная система отопления может работать в двух режимах: с естественной или принудительной циркуляцией теплоносителя. В случае непредвиденных ситуаций: отсутствие электропитания, чистка фильтра или ремонт насоса необходимо открыть вентиль байпаса п.12. В этой ситуации отопление сохраняет работоспособность на естественной циркуляции.

Расширительный бак, с переливной трубой, монтируется выше подающего трубопровода и подключается к обратному трубопроводу системы отопления только

перед циркуляционным насосом. На подающем трубопроводе, в наиболее высокой части системы отопления, необходимо установить автоматический воздухоотводчик п.16 и трубу Ду 15 с вентилем п.17 для периодического удаления воздуха из системы (заполнение системы теплоносителем, слив его и т.д.).



**ВНИМАНИЕ!** *Располагая расширительный бак в холодном помещении (чердак и т.п.) необходимо принять меры для устранения возможности замерзания теплоносителя.*



**ВНИМАНИЕ!** *На подающем стояке, между аппаратом и запорной арматурой (со стороны печи) обязательно должен быть установлен предохранительный клапан рассчитанный на давление не более 0,20 МПа (2,0 кгс/см<sup>2</sup> или 2,0 бар), для исключения повреждения (разрыв) водяного контура аппарата и системы отопления (Рисунок-6).*

Установка насоса п.14 всегда производится на обратном трубопроводе, недалеко от печи, в той части системы отопления, где температура воды наиболее низкая. Саму врезку желательно делать в одной горизонтальной плоскости с обратным трубопроводом, чтобы воздух при заполнении системы отопления, полностью удался. Вентиль байпаса п.12 выбирается равным диаметру условного прохода обратного трубопровода (Ду 32). Диаметр условного прохода обводной линии циркуляционного насоса, отключающих вентилей п.13 и фильтра п.15, зависит присоединительных диаметров выбранного насоса. Обязательно установите перед насосом фильтр.

#### **7.5.4 Подготовка печи и системы отопления к эксплуатации**

Для функционирования системы отопления ее необходимо заполнить жидким теплоносителем.



**ВНИМАНИЕ!** *Рекомендуется использовать специальную незамерзающую жидкость для систем отопления.*

Заполнение системы осуществляется:

- заливом (вода, специальная жидкость для систем отопления) через расширительный бак;
- или через систему центрального водоснабжения. В связи с тем, что система центрального водоснабжения имеет давление воды до 6 кгс/см<sup>2</sup>, то необходимо заполнять систему отопления через понижающий редуктор обеспечивающий подачу воды под давлением не более 0,1 МПа (1 кгс/см<sup>2</sup> или 1 бар).

Следует обеспечить полное заполнение системы жидкостью без воздушных пробок, обеспечивая наличие жидкости теплоносителя в расширительном баке не менее 1/3 его объема.

Возможно подключение печи к закрытой системе отопления с давлением теплоносителя не более 0,20 МПа (2,0 кгс/см<sup>2</sup> или 2,0 бар). В данном случае необходимо воспользоваться любой подходящей схемой с применением расширительного бака мембранного типа.

Проверить герметичность соединений системы путем внешнего осмотра.

## 7.6 Установка газогорелочного устройства

Сборку, установку автоматики, ремонт и ввод ее в эксплуатацию у потребителя могут выполнять только специалисты газовой службы, имеющие лицензию на проведение данных работ (п.1.2 паспорта на систему автоматики безопасности) согласно требований СП 42-101-2003 и СП 62.13330.2011 с отметкой в паспорте на ГГУ (Приложение А паспорта ГГУ). Эксплуатацию автоматики и уход за ней производит потребитель, прошедший общий инструктаж (Приложение А паспорта ГГУ), а техническое обслуживание, профилактические работы и ремонт соответствующие газовые службы (с отметкой в табл. Приложения Б паспорта ГГУ).



Рисунок-9

1. Снять дверку печи. Вынуть зольник.

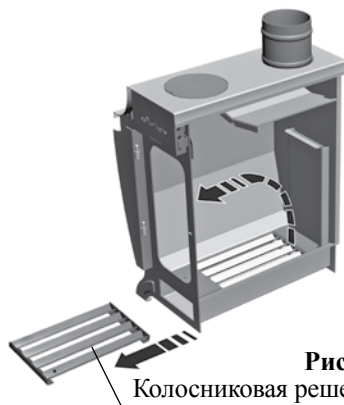
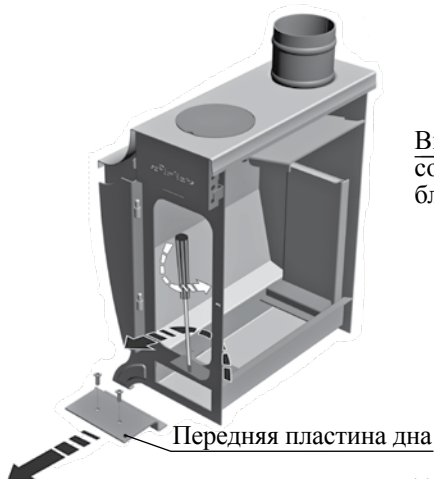


Рисунок-10

Колосниковая решетка

2. Демонтировать колосниковую решетку. (Поддеть решетку с задней стороны и поднять вверх).



Передняя пластина дна

Рисунок-11

3. Отвернуть два болта М6 и демонтировать переднюю пластину дна. (Поддеть плоской отверткой с передней части и поднять её вверх).

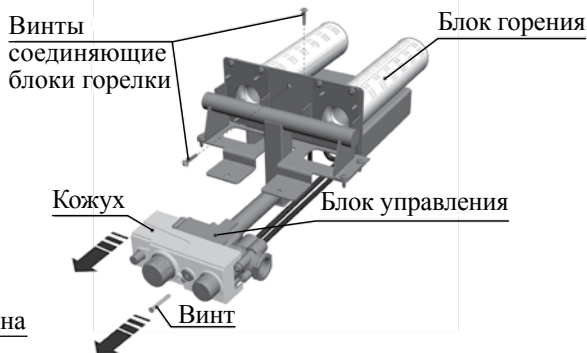


Рисунок-12

4. Раскрутить винт и снять кожух с ГГУ. Разделить горелку на две части

5. Демонтировать пластиковый кожух с блока управления, для этого выкрутить винт в передней части и снять клемму с кнопки пьезорозжига.

6. Аккуратно, чтобы не повредить проводку и коммуникации, завести блок управления в топку печи, затем через отверстие на месте колосника вывести блок, термодатчик, провод пьезорозжига и датчика тяги в отверстие зольника. Смонтировать кожух и клемму пьезорозжига на штатное место (Рисунок-13).

7. Установите блок горения на кронштейн блока управления и закрепить на 3 винта.

8. Закрепить подключенное и проверенное ГГУ в топке печи на 2 винта. Для проверки герметичности соединений допускается выдвигать незакрепленное ГГУ из печи.

9. Закрепить термодатчик на стене отопляемого помещения на высоте 1,5 м. Расстояние определяется потребителем для установления в помещении комфортной температуры. Длина капиллярной трубки 3 метра (Рисунок-14).

10. Установить датчик тяги. Для этого установить верхний микрошибер в положение открыто (до упора вправо). Установить кронштейн с датчиком в передний кожух (хвостиком наружу во второе отверстие снизу) и закрепить винтом. Протянуть кабель термодатчика за передним правым кожухом. Установить на место дверку печи (Рисунок-15).

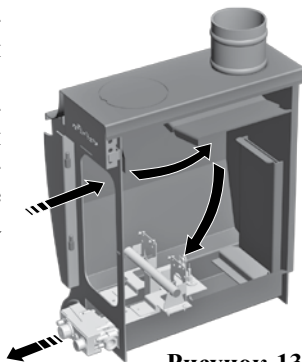


Рисунок-13.



Рисунок-14. Расположение термодатчика на стене.

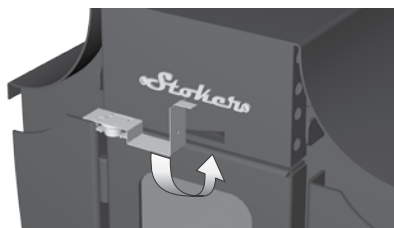


Рисунок-15. Установка датчика тяги. Закрепить датчик тяги саморезом. Кабель датчика спрятать за передним кожухом

## 8. ЭКСПЛУАТАЦИЯ

### 8.1 Эксплуатация печи на древесном топливе

Приходя в холодное помещение и растопив печь в интенсивном режиме, Вы через некоторое время получите требуемую температуру. Затем закладываете полную топку крупно наколотых дров и переводите печь в режим длительного горения.

Первые протопки печи должны быть непродолжительными, с использованием небольшого количества топлива. В самом начале может появиться технический запах окончательно высыхающей краски, которой окрашены детали печи. Это временное явление, характерное для ввода в эксплуатацию всех отопительных печей и каминов. В этом случае следует хорошо проветрить помещение. Запах по мере полного запекания краски полностью исчезнет.

По причине необходимости дожидаться окончательного затвердевания краски, рекомендуется очень аккуратно относиться ко всем окрашенным поверхностям печи, как до первой протопки, так и особенно во время нее: избегать возможного повреждения покрытия в результате ее трения руками, инструментом, или другими предметами. До окончания запекания краски всегда используйте мягкие защитные перчатки, не оставляющие следы или повреждения на свежем покрытии печи. При первом розжиге проследите, чтобы уплотнительный шнур на дверце в это время не касался ответной поверхности на корпусе печи, и не оставил там свой след.



**ВНИМАНИЕ!** *Растапливать и топить печь, а так же включать ТЭН при отсутствии воды в печи и системе отопления категорически запрещено.*

**Растопка печи.** Перед растопкой печи необходимо убедиться в герметичности соединений дымохода и наличии тяги. Для этого к приоткрытой дверце подносят полоску тонкой бумаги или зажженную лучину. Отклонение полоски или пламени лучины в сторону топки печи свидетельствует о наличии тяги. Заложите в топку дрова. Размеры дров должны обеспечивать их продольную укладку с зазорами для прохождения огня и дыма.

В печах в качестве топлива используются крупно наколотые **сухие дрова различных сортов**. Влажные и подгнившие дрова плохо греют и не позволяют добиться желаемого микроклимата в помещении.

Разожгите огонь в топке, предварительно открыв все заслонки и шиберы дымохода при их наличии. При разжигании огня зольник-совок должен быть выдвинут. Шибера в трубе дымохода во время процесса разогрева печи закрывать нельзя – **опасность отравления угарным газом!**

**Запрещается использовать в качестве топлива: уголь, торфобрикеты, питательные дрова, пластик, покрытый пластиком картон и т.п.** - в связи с очень высокой температурой горения и значительным содержанием вредных веществ в дымовых газах.



**ВНИМАНИЕ!** *Печь предназначена для работы только в режиме длительного горения. При этом теплопроизводительность печи уменьшается до 50% от максимальной. Не допускайте разогрева теплоотдающих поверхностей печи до высоких температур (покраснения металла). Варочная поверхность нагревается до высокой температуры. Для розжига и поддержания процесса горения категорически запрещается использовать легко воспламеняющиеся жидкости.*

**Набор температуры.** Для обеспечения режима набора температуры закройте дверку топki, а заслонку шибера в трубе дымохода и зольник оставьте открытыми. В данном режиме возможен кратковременный перегрев топki и системы дымоходов. Для появления устойчивой тяги после растапливания требуется некоторое время. Поэтому при открытии дверцы недавно растопленной печи, возможен незначительный выход дыма в помещение.

Регулирование процесса горения осуществляется положением зольника и шибера дымохода. В режиме набора температуры возможно потребуется включение системы «чистое стекло». Для того, чтобы стекло двери оставалось чистым, а сажевый налет выгорел необходимо подать воздух через верхний и нижний микрошиберы.



**ВНИМАНИЕ!** Ни в коем случае не растапливайте холодную печь сразу до высоких температур (появления участков покраснения металла). Рекомендуется осуществлять плавный набор температуры в течение 60 минут, что достигается регулированием процесса горения.

**Режим длительного горения.** Разогрев печь (примерно 30..60 минут) и получив требуемый микроклимат в помещении, необходимо обеспечить поддержание комфортных условий. Для этого необходимо отрегулировать процесс горения дров в топке, переведя печь в режим длительного горения. Продолжительность работы печи в режиме длительного горения не постоянна и зависит от множества факторов.

Доложив в топку крупно наколотые дрова, закройте дверку топливника и дайте им разгореться. Режим поддержания комфортных условий достигается путем закрытия зольника и регулировкой подачи воздуха в зоны горения. В данном случае этот процесс осуществляется микрошиберами системы «чистое стекло». Также необходимо прикрыть шибер дымохода (при наличии), обеспечивая устойчивую тягу и не допуская выхода дыма (дымления) в помещение.



**ВНИМАНИЕ!** Опасность угара. Величина прикрытия шибера определяется опытным путём. Не допускайте появления обратной тяги. При недостаточной тяге, дым может выходить в помещение.

В зависимости от времени, температурных условий и прочее, может оказаться необходимым добавить дрова в топку второй раз. Перед повторной закладкой необходимо прогреть дымоход, для чего на 1...2 минуты необходимо перевести печь в режим набора температуры, для чего полностью откройте шибер в трубе дымохода и выдвиньте зольник (шибера системы «чистое стекло» закройте). По истечении 1..2 минуты задвиньте зольник (это сократит выход дыма через дверку топki) и плавно откройте дверцу. Заложите крупно наколотые поленья. Закройте дверку и откройте подачу воздуха через зольник. Дайте дровам разгореться, после чего можно отрегулировать процесс горения или перевести печь в режим длительного горения.



**ВНИМАНИЕ!** На основе проведенных испытаний производитель утверждает, что быстрое разрушение изделия в процессе эксплуатации (трещины, прогары и т.д.) вызвано только нарушением инструкции по эксплуатации. Следует помнить, что если постоянно нагревать печь докрасна, топить углем или торфом, вносить изменения в конструкцию, ее срок службы сокращается. За подобные повреждения завод изготовитель снимает с себя гарантийные обязательства.



**Обслуживание печи** в период эксплуатации сводится к чистке поверхности изделия и стекла, установленного в дверку топки, удалению золы просыпавшейся через щели колосника, профилактическим протапливанием, а также прочистке системы дымоходов.

Поверхность печи можно чистить только после полного остывания слабым раствором моющего средства, вытирая влажной, мягкой тряпкой. Возможно обновление лакокрасочного покрытия наружных поверхностей термостойкой (до 600°С) кремнийорганической краской.

Слишком большое количество золы ухудшает процесс горения. Удаляйте остывшую золу всегда **перед началом растопки печи и по мере наполнения зольника**, используя совок и металлическое ведро.

В качестве профилактической меры, препятствующей образованию сажевого налета на стенках системы отвода дымовых газов печи и дымохода, рекомендуется периодические (**через 3-4 топки**) интенсивные протапливания сухими дровами лиственных пород (наиболее эффективна осина). Отопительные печи имеют сложную конструкцию дымовых каналов и не требуют механической чистки от сажевого налета, при проведении необходимых профилактических мер. Если в процессе эксплуатации печи тяга ухудшилась, а профилактические меры не дали желаемого результата, необходимо провести механическую чистку системы отвода дымовых газов печи и дымовых труб.

Чистка печи осуществляется с помощью металлической шуровки через отверстие конфорки варочной поверхности. Механическую чистку необходимо производить от центра к боковым щелям рассекателя камеры дожига. При этом остатки продуктов горения попадают в топку, из которой извлекаются обычным совком.

С внутренних поверхностей труб основного дымохода отложения сажи можно удалить без его полной разборки металлическим ершом от устья (**обязательно отсоедините печь, если в конструкции основного дымохода не предусмотрено прочистное устройство**).

## 8.2 Эксплуатация печи на газообразном топливе

Порядок работы, обслуживание, требования безопасности, возможные неисправности и способы их устранения приведены в руководстве по эксплуатации на систему автоматики и безопасности для газоиспользующих установок. Паспорт (руководство по эксплуатации) прилагается к газогорелочному устройству.



**ВНИМАНИЕ!** *Запрещено укладывать дрова и горючие материалы на элементы газогорелочного устройства, а также сжигание каких-либо горючих материалов в топке печи с установленным ГГУ.*

### **Перед растопкой (розжигом) газо-дровяной печи необходимо:**

- проветрить помещение и провентилировать топку печи. При этом газовый вентиль от подающей магистрали перед автоматикой должен быть закрыт, а ручка терморегулятора должна находиться в положении ВЫКЛ;
- убедиться в герметичности дымохода и наличии тяги. Для этого необходимо поднести зажженную лучину к дверному проёму. Отклонение пламени в сторону

топки свидетельствует о наличии тяги;

- разжечь горелку (см. п. 9 инструкции по эксплуатации на ГГУ).

**Во время эксплуатации печи на газообразном топливе** следует убедиться в плотном и надёжном запираании дверки.



**ВНИМАНИЕ!** *Открывание дверки во время работы ГГУ строго запрещено!*

**При завершении работы газо-дровяной печи необходимо:**

- для выключения основной горелки поверните ручку терморегулятора в положение ВЫКЛ;
- для выключения основной и запальной горелок переключите вентиль от подающей магистрали перед автоматикой.



**ВНИМАНИЕ!** *В случае автоматического отключения горелок (подачи газа), в следствии срабатывания автоматики безопасности, повторный розжиг печи производить не ранее чем через 3 минуты.*



**ВНИМАНИЕ!** *В процессе эксплуатации печи с ГГУ и автоматикой образуется окалина, которая осыпается и может попадать в щелевые отверстия горелки тем самым затрудняя процесс горения. Удалайте образовавшуюся окалину из топки печи при профилактических осмотрах.*

## **9. ТРАНСПОРТИРОВКА, ХРАНЕНИЕ И УТИЛИЗАЦИЯ**

Транспортировка изделия может осуществляться всеми видами транспорта (наземный, воздушный, морской), обеспечивая надежную фиксацию груза и защиту от атмосферных осадков. Во избежание механических повреждений, перевозку изделия необходимо производить только в фирменной упаковке. С окрашенными поверхностями следует обращаться осторожно.

Хранение печи производится: в сухом помещении, обеспечивающем защиту от атмосферных осадков и попадания прямых солнечных лучей; в заводской упаковке; в вертикальном положении; в один ярус. Ярусность складирования может быть увеличена до двух путем установки деревянной обрешетки, защищающей изделие от механических повреждений.

Утилизация отработавшего изделия происходит путем сдачи в металлолом.

## **10. КОМПЛЕКТ ПОСТАВКИ**

В розничную сеть изделие поставляется в комплектности согласно таблице-5.

**Таблица-5.** Комплектация\*

Печь в сборе	1 шт.
Руководство по эксплуатации	1 шт.
Паспорт	1 шт.
Упаковка	1 комплект

\*Печь поставляется в торговую сеть без газовой горелки с системой автоматики и безопасности.

## 11. ВОЗМОЖНЫЕ НЕИСПРАВНОСТИ И МЕТОДЫ ИХ УСТРАНЕНИЯ

Перед началом отопительного сезона дымовая труба и печь должны быть осмотрены на предмет наличия неисправностей. При необходимости дымовую трубу и печь необходимо очистить от сажи или отремонтировать. Запрещается эксплуатация неисправной печи или с неработающей дымовой трубой.

Возможные неисправности и методы их устранения приведены в таблице-6.

**Таблица - 6.** Возможные неисправности и методы их устранения

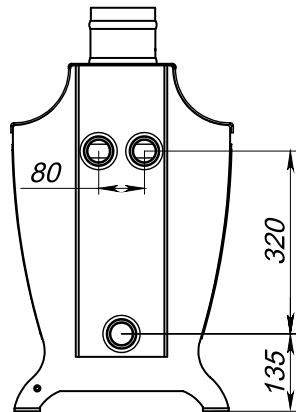
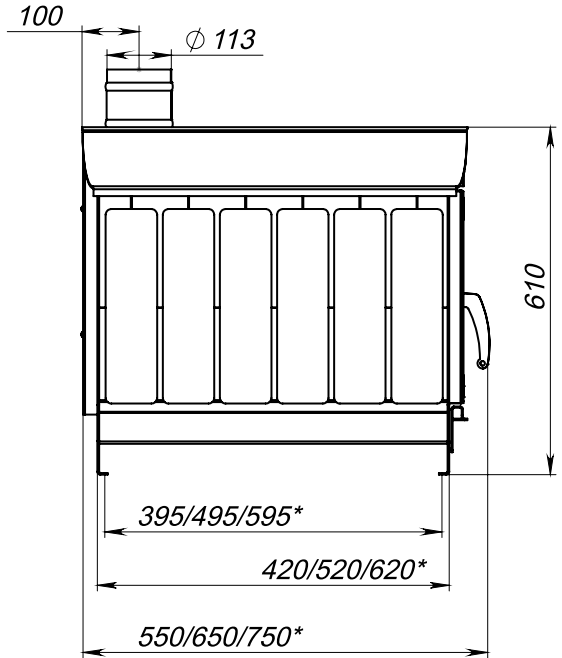
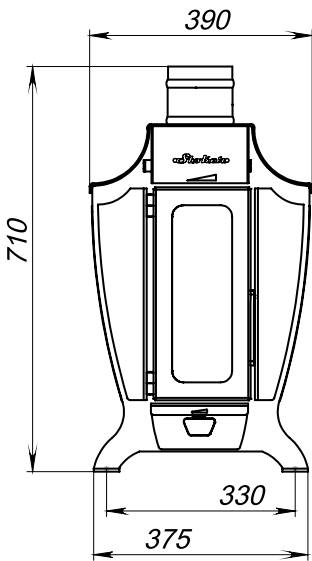
<b>Неисправность</b>	<b>Причина</b>	<b>Метод устранения</b>
Печь не растапливается, дымит.	Нет тяги в следствие: -закрит шибер, -дымоход забит сажой.	Открыть шибер. Прочистить дымоход.
Дымление или подтеки конденсата в местах соединений дымовых труб.	Отсутствие герметичного соединения стыков дымовых труб.	Места соединений уплотнить жаростойким материалом.
Появление дымления из печи.	Ухудшения тяги. Дымовая труба забита сажой.	Приоткрыть шибер. Прочистить дымовую трубу.
Появление дымления через уплотнение загрузочной дверцы печи.	Износ уплотнения дверцы.	Заменить уплотнитель дверцы.
Течь влаги в топку.	Образование конденсата в следствии: -низкой температуры уходящих газов, -охлаждение дымовых газов	Увеличить температуру уходящих газов выше 150°C (увеличить интенсивность горения). Утеплить дымовую трубу теплоизоляционными материалами в зоне минусовых температур.
Нарушение режима горения (интенсивного и длительного).	Ухудшение тяги, дымовая труба забита сажой.	Прочистить дымовую трубу.

## 12. ДЕЙСТВИЯ В СЛУЧАЕ ВОЗНИКНОВЕНИЯ ПОЖАРА

- Вызвать пожарное подразделение по телефону 01;
- Приступить к ликвидации пожара первичными средствами пожаротушения;
- Эвакуировать людей, домашних животных, имущество.

## ПРИЛОЖЕНИЕ

Габаритные и установочные размеры печи отопительной  
Stoker 120-G AQUA, Stoker 170-G AQUA, Stoker 220-G AQUA





## СОДЕРЖАНИЕ

1. НАЗНАЧЕНИЕ.....	3
2. ОБЩИЕ СВЕДЕНИЯ.....	3
3. ОСОБЕННОСТИ КОНСТРУКЦИИ.....	4
4. УСТРОЙСТВО ПЕЧИ ОТОПИТЕЛЬНОЙ.....	4
5. ВЫБОР ПЕЧИ. ТЕХНИЧЕСКИЕ ХАРАКТЕРИСТИКИ.....	6
6. ГАЗОГОРЕЛОЧНОЕ УСТРОЙСТВО (ГГУ).....	9
7. УСТАНОВКА.....	10
7.1 Подготовка к использованию.....	10
7.2 Установка печи.....	11
7.3 Монтаж дымовой трубы.....	13
7.4 Установка трубчатого электронагревателя.....	15
7.5 Система отопления с жидким теплоносителем.....	15
7.5.1 Общие правила.....	15
7.5.2 Монтаж отопления с естественной циркуляцией теплоносителя....	17
7.5.3 Монтаж отопления с принудительной циркуляцией теплоносителя..	18
7.5.4 Подготовка печи и системы отопления к эксплуатации.....	20
7.6 Установка газогорелочного устройства.....	21
8. ЭКСПЛУАТАЦИЯ.....	23
8.1 Эксплуатация печи на древесном топливе.....	23
8.2 Эксплуатация печи на газообразном топливе.....	25
9. ТРАНСПОРТИРОВКА, ХРАНЕНИЕ, УТИЛИЗАЦИЯ.....	26
10. КОМПЛЕКТ ПОСТАВКИ.....	26
11. ВОЗМОЖНЫЕ НЕИСПРАВНОСТИ И МЕТОДЫ ИХ УСТРАНЕНИЯ....	27
12. ДЕЙСТВИЯ В СЛУЧАЕ ВОЗНИКНОВЕНИЯ ПОЖАРА.....	27
<b>Приложение</b> . Габаритные и установочные размеры .....	28



**ПРИЕМО-СДАТОЧНЫЕ ИСПЫТАНИЯ**  
**Печь испытана на герметичность под давлением 3,0 МПа**

**ИСПЫТАТЕЛЬ** \_\_\_\_\_ / \_\_\_\_\_  
(подпись) (Фамилия И.О.)